



# LIGUE HAUTS-DE-FRANCE DES ECHECS

## PROTOCOLE SANITAIRE COVID 19 POUR LES COMPÉTITIONS INTERCLUBS GÉRÉES PAR LA LIGUE HAUTS-DE-FRANCE DES ÉCHECS

Le protocole sanitaire ci-dessous est mis en place par le club recevant lors de la compétition des interclubs gérés par la Ligue pour garantir aux joueurs, aux organisateurs et aux arbitres des conditions optimales de sécurité vis-à-vis de la propagation du COVID-19.

### **Nomination d'un responsable COVID 19 sur chaque rencontre :**

En plus, un seul organisateur et, en plus de sa responsabilité, le capitaine d'équipe, sont nommés responsables COVID-19 lors de la rencontre, ils sont chargés de la préparation des conditions de jeu telles que définies et de contrôler que les mesures de protection édictées sont respectées jusqu'au départ complet des équipes.

### **Respect du protocole :**

En participant à la compétition, les clubs, les accompagnateurs, les joueurs et les spectateurs s'engagent à respecter strictement les gestes barrières habituels et ce protocole sous peine d'exclusion immédiate et sans appel.

### **Affichage et information des participants :**

Le protocole et les gestes barrières sont affichés à l'entrée de chaque salle de jeux et sont commentés avant chaque début de partie à l'ensemble des participants par le Responsable COVID 19.

### **Responsabilité du club recevant :**

Le club recevant en appliquant le présent protocole met en œuvre les meilleures conditions pour garantir la sécurité des joueurs.

### **Préparation de la salle de jeu :**

Les salles de jeu doivent disposer de fenêtres ou de porte ouvrant sur l'extérieur afin d'assurer périodiquement une aération volontaire de la salle de jeu pendant la compétition. Les portes intérieures de la salle de jeu et celle menant aux locaux sanitaires doivent être maintenues en position ouverte jusqu'au départ des équipes.

Le local et la ou les salles de jeu ne nécessitent pas une désinfection préalable si aucun cas de COVID 19 avéré ne s'est présenté dans la semaine précédant la rencontre.

Les tables de jeu, les chaises, les échiquiers, les pendules et les pièces de jeu ne nécessitent aucun nettoyage s'ils n'ont pas été utilisés dans les 72 heures précédant la rencontre. Dans le cas contraire ils devront être nettoyés par lingettes désinfectantes adaptées en commençant par les tables et les chaises, puis l'échiquier et enfin les pièces et les pendules.

La mise en place complète de la salle jusqu'à la mise en place des pièces sur l'échiquier ainsi que les feuilles de parties est assurée par le seul responsable COVID 19 de la rencontre après que ce dernier, porteur d'un masque s'est lavé préalablement les mains ou utilisé du gel hydroalcoolique.

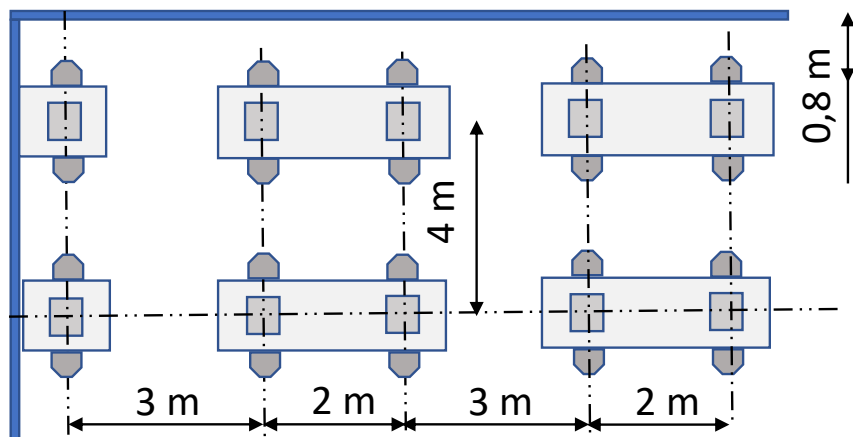
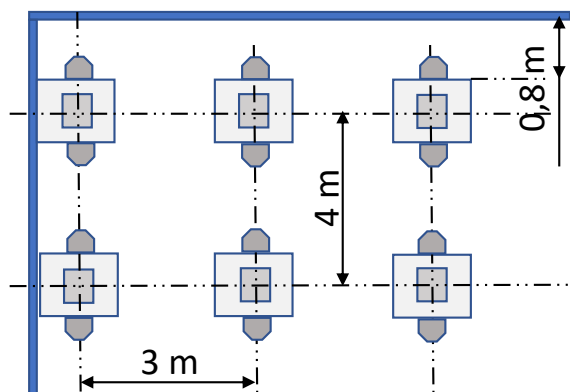


# LIGUE HAUTS-DE-FRANCE DES ECHECS

Disposition des échiquiers sur les tables : (voir annexe détermination des distances imposées)

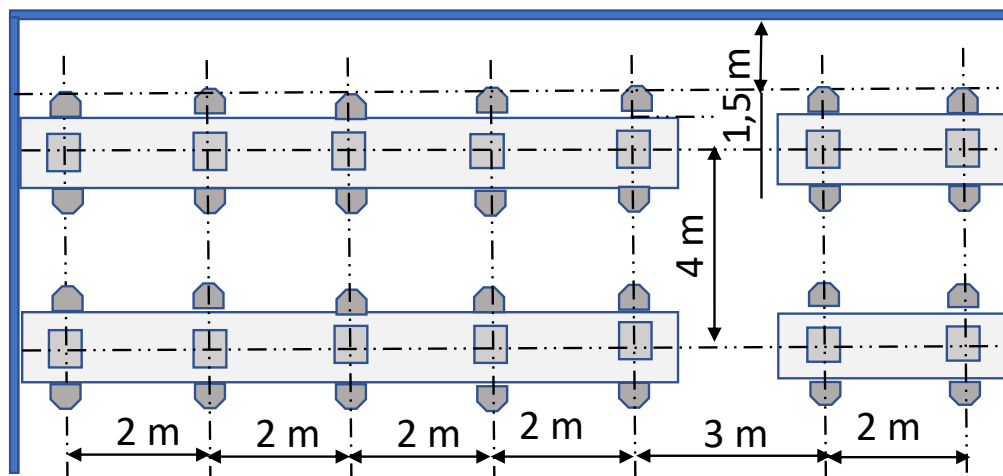
- Dans le cadre d'une installation où deux jeux au moins sont placés sur la même table ou sur un alignement de tables accolées, l'axe des échiquiers devra être espacé d'une distance de 2 m. Si un joueur n'a pas un joueur installé dans son dos et si un joueur doit pouvoir passer, le joueur assis devra se trouver à 1,5 m d'une paroi ou d'un obstacle (table, chaise). Entre deux rangées de table sans obstacle entre les joueurs dos à dos, la distance entre l'axe des deux échiquiers sera au minimum de 4 m.
- Dans le cadre d'une disposition par table isolée, l'axe des échiquiers devra être espacé d'une distance de 3 m. Si un joueur n'a pas un joueur installé dans son dos et si un joueur doit pouvoir passer, le joueur assis devra se trouver à 1,5 m d'une paroi ou d'un obstacle (table, chaise). Entre deux rangées de table sans obstacle entre les joueurs dos à dos, la distance entre l'axe des deux échiquiers sera au minimum de 4 m.
- Dans le cas d'un joueur présentant un handicap nécessitant la présence d'un accompagnateur, l'accompagnateur s'installera à l'emplacement du joueur et le joueur devra se situer à une distance de 1 m entre son épaule et celle de son accompagnateur et de tout autre joueur.

Exemple de disposition de table possible :





# LIGUE HAUTS-DE-FRANCE DES ECHECS



Le Responsable COVID 19 doit afficher dans la salle de jeu et dans les couloirs amenant aux locaux sanitaires, le protocole COVID 19, la fiche sur les gestes barrière et mettre en évidence dans la salle de jeu du gel hydroalcoolique.

Le Responsable COVID 19 devra nettoyer avec une lingette désinfectante toutes les poignées de portes des locaux sanitaires avant ouverture de la salle aux joueurs.

Immédiatement après l'entrée dans un local, une affiche placée en évidence doit préciser l'obligation immédiate du lavage des mains dans le local sanitaire avant de pénétrer dans la salle de jeux.

## **Entrée dans le local de la compétition :**

Toute personne présentant des signes d'atteinte au COVID 19, notamment de la fièvre ou de toux répétées doit de sa propre initiative renoncer à participer à la compétition et à pénétrer dans le local où se joue la compétition. Le club s'il le souhaite peut procéder à une prise de température frontale avant d'autoriser l'accès sans que le joueur puisse s'y opposer.

L'accès au local de la compétition est strictement limité aux seuls joueurs, officiels du club, l'accompagnateur d'une personne handicapée ou le chauffeur assurant le transport d'une équipe. L'accès de spectateurs est strictement interdit lors de cette compétition. Les parents des joueurs sont considérés comme des spectateurs.

L'accès et les déplacements à l'intérieur du local se font en respectant scrupuleusement la distanciation physique de 1 m entre deux personnes et se rendent directement au local sanitaire pour effectuer un lavage des mains à l'eau savonneuse ou par gel hydroalcoolique (voir sanitaires).

Tout contact physique de toute nature entre deux personnes pour se saluer est strictement prohibé, le salut ne peut être que verbal.

Dès lors que, par nature, le maintien de la distanciation physique n'est pas possible entre la personne en situation de handicap et la personne qui l'accompagne, cette dernière met en œuvre les mesures sanitaires de nature à prévenir la propagation du virus.



# LIGUE HAUTS-DE-FRANCE DES ECHECS

Afin de ralentir la propagation du virus, les mesures d'hygiène définies au niveau national, dites barrières, et de distanciation physique d'au moins un mètre entre deux personnes doivent être observées en tout lieu du local de la compétition et en toutes circonstances à l'intérieur du local hors table où les contraintes sont définies au point disposition des échiquiers sur les tables du paragraphe préparation de la salle de jeu.

## **Protection des personnes : (voir annexe obligation port du masque)**

Le port d'un masque normalisé lavable grand public ou d'un masque chirurgical est obligatoire dans tous les endroits clos pour tous (joueurs, organisateurs, arbitres et accompagnateurs).

Du fait que la pratique de notre sport n'est pas source d'essoufflement physique, cette obligation s'applique à tous, quel que soit l'âge (en particulier, les jeunes âgés de moins de 11 ans doivent également porter le masque) y compris pendant la compétition.

Les joueurs, ainsi que toutes les personnes présentes, apportent leurs masques en nombre suffisant pour la durée de la compétition, en tenant compte de la précision décrite au paragraphe déroulement des parties.

Le masque doit impérativement être correctement porté en permanence, couvrant la bouche et le nez.

Les joueurs, ainsi que toutes les personnes présentes, ont à disposition un point d'eau avec savon pour se laver périodiquement les mains ou de gel hydroalcoolique. La Ligue Hauts-de-France des échecs attire l'attention dans l'emploi du gel hydroalcoolique pouvant provoquer lors d'utilisations répétées des lésions cutanées aux mains, raison pour laquelle elle encourage l'utilisation de l'eau savonnée comme moyen premier de désinfection des mains suivant les précisions données au paragraphe sanitaire.

## **Remise des feuilles de match – Saisie des résultats :**

Contrairement aux usages en vigueur, afin d'éviter les zones de contact entre joueur, chaque capitaine d'équipe remettra sa composition d'équipes sur un emplacement prévu à cet effet. À compter de ce moment les feuilles de match ne pourront être touchées par quiconque. L'arbitre recopiera sur sa feuille de match la composition des deux équipes et saisira les résultats en fur et à mesure de la rencontre. La feuille de l'arbitre devra être visible des participants sans avoir à la toucher.

Après la fin de la partie, inscription du résultat de la rencontre par l'arbitre, chaque capitaine sera amené à signer la feuille de match avec son propre stylo. Il ne sera pas délivré de duplicata par l'arbitre.



# LIGUE HAUTS-DE-FRANCE DES ECHECS

## **Déroulement des parties : (voir annexe obligation port du masque)**

Les joueurs s'installent à leur emplacement défini selon la feuille de match. Ils remplissent la rubrique les concernant sur leur feuille de partie. Ils positionnent leur feuille de partie afin que leurs adversaires remplissent la partie adverse sans qu'ils aient à toucher la feuille de partie en étant assis à leur place. Contrairement aux usages en vigueur, afin d'éviter les zones de contact entre joueur, après autorisation d'enclencher la pendule, les joueurs se saluent et se souhaitent bonne partie sans aucun contact physique de quelque nature (serrage de main, toucher de coude, etc. non autorisés).

Les joueurs ont l'obligation de se laver les mains ou d'utiliser du gel hydroalcoolique avant la partie et après la partie, ainsi qu'à l'issue de chaque déplacement avant de retourner à leur place.

L'observation des parties en cours par les autres joueurs se fait dans le respect de la distanciation et des gestes barrières.

Contrairement aux usages en vigueur, Il est strictement interdit de boire ou de se nourrir en étant assis à la table où dans la salle de jeux. Avant de prendre sa boisson ou sa nourriture, le joueur devra au préalable laver ses mains ou utiliser du gel hydroalcoolique pour y accéder et quitter la salle de jeux. Afin de boire et se nourrir, après collation et rangement dans son sac des nourritures non consommées, et avant de regagner sa place, il devra obligatoirement se laver les mains ou utiliser du gel hydroalcoolique et pourra reprendre sa partie.

Contrairement aux usages en vigueur, l'arbitre procédera à des arrêts temporaires de partie toutes les trois heures. Il demandera au joueur au trait d'appuyer sur le bouton de la pendule permettant un arrêt temporaire. L'arbitre notera le temps affiché sur chaque pendule restant à chaque joueur.

L'arbitre fera évacuer toutes les personnes de la salle de compétition dans le respect des règles barrières et de distanciation et procédera au renouvellement d'air de la salle en procédant à l'ouverture des ouvrants (fenêtres et portes donnant directement sur l'extérieur) pendant une durée de 15 minutes.

Les joueurs évacuant la salle de jeu ne sont pas autorisés à utiliser tout moyen électronique de communication. En cas d'utilisation, l'application des mesures contre la triche sera appliquée.

Après fermeture des ouvrants donnant directement sur l'extérieur, il procédera au retour des joueurs et fera démarrer les parties selon le même processus qu'au démarrage de la partie.

Pendant chaque arrêt de partie les joueurs devront se laver les mains avant de regagner leur table de jeu.

Pendant le temps de pause, les personnes devant regagner la salle de jeux devront procéder à un changement systématique de leur masque. Il en sera de même après l'éventuelle deuxième pause.

Les deux joueurs signent le résultat sur les feuilles de partie avec leur propre stylo.



# LIGUE HAUTS-DE-FRANCE DES ECHECS

Les joueurs ayant terminé leur partie ne sont pas considérés comme spectateurs. Ils peuvent assister à la fin des parties en restant assis à la place qui leur a été attribuée en respectant les mêmes règles appliquées aux joueurs encore en train de jouer et sont autorisés à se déplacer dans le respect strict des règles de distanciation et des gestes barrières.

## Sanitaires :

L'accès à un local sanitaire est limité à une seule personne à la fois. L'usage des sanitaires est de la responsabilité des joueurs.

Les organisateurs mettent à disposition des joueurs le matériel suivant :

- Du papier à usage unique pour s'essuyer les mains, l'utilisation de serviette ou de sèche main est interdit ;
- Savon ;
- Du papier toilette ;
- Un produit désinfectant par vaporisateur
- Une poubelle pour jeter le papier à usage unique.

Tout lavage des mains devra respecter l'ordre des opérations suivantes :

- Ouverture du robinet d'eau ;
- Lavage des mains avec du savon pendant 40 secondes,
- Essuyage des mains en utilisant le papier à usage unique
- Utilisation du papier à usage unique pour fermer le robinet d'eau
- Papier à usage unique placé dans une poubelle

## Analyse de partie :

L'analyse des parties sur place n'est pas autorisée.

## Buvette :

Pour les clubs disposant d'un local buvette, ou souhaitant offrir un café d'accueil ou une boisson à chaque joueur, les dispositions sont les suivantes :

- L'accès à la buvette ou au point de distribution se fait à tour de rôle en respectant la distanciation et les gestes barrières et en organisant là où cela est possible un sens de circulation permettant d'éviter le croisement des joueurs ;
- La confection du café et la distribution de toute boisson sont uniquement effectuées par le responsable COVID 19 ;
- Les denrées vendues ou offertes à la buvette sont limitées aux cafés/thés (tasses et touillettes jetables, sucre en emballage individuel), canettes, bouteilles et barres chocolatées en emballage individuel (pas de sandwiches confectionnés sur place imposant le protocole restauration).



# LIGUE HAUTS-DE-FRANCE DES ECHECS

## **Nettoyage en fin de compétitions :**

Avant rangement, les pendules, les pièces de jeu, boîte de jeu et les échiquiers devront être entièrement nettoyés à l'aide d'une lingette désinfectante. Les faces supérieures des tables, les chaises et tous les points contacts susceptibles d'avoir été touché par les joueurs devront être désinfectés avant de quitter et fermer le local.

Nota : Ce protocole est susceptible de modification en fonction de l'évolution de la pandémie

Ce document a été validé par le Comité Directeur de la Ligue le vendredi 11 septembre 2020.

**Eric Le Rol**